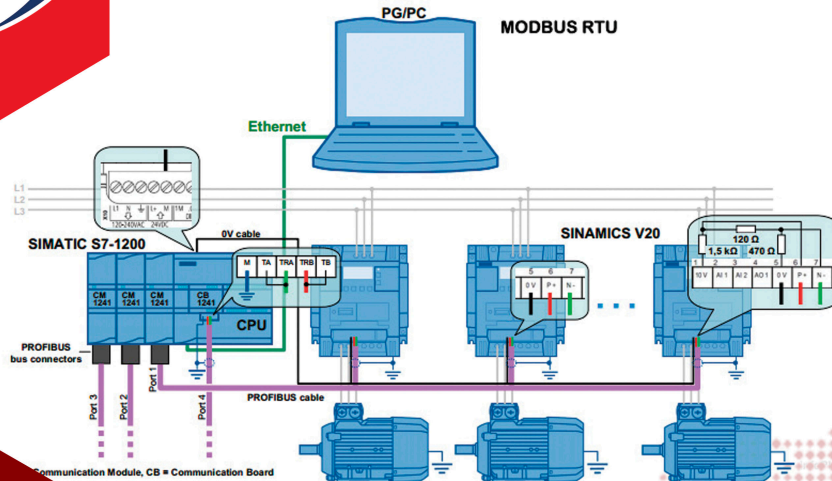




Organiza ASU Eléctrica



# CONFERENCIA de Automatización Neumática

Dirigido a estudiantes de las materias de automatización industrial.

**Día:** Jueves 24 de Agosto  
**Hora:** 14:00 a 16:00  
**Lugar:** Sala de Usos Múltiples 1er piso del Edificio D Robles 107 y Chambers

- Redes Industriales
- Comunicación Modbus RTU.
- Comunicación Profibus.
- Control de movimiento
- Aplicaciones con Servomotores

Responsable:

Marcos Millán  
 Docente Eléctrica  
 CAMPUS CENTENARIO:  
 Robles 107 y Chambers  
 UPS Guayaquil  
 0986031632



www.ups.edu.ec



La carrera de Ingeniería Eléctrica y el grupo perteneciente al Asociacionismo Salesiano Universitario(ASU) Eléctrica, invitan a la comunidad universitaria a la conferencia denominada "*Automatización Neumática*", a desarrollarse el próximo 24 de agosto.

El evento, dirigido a los estudiantes de las carreras de Ingeniería Eléctrica, Electrónica e Industrial que ven la materia de Automatización Industrial, es una oportunidad para tratar temas sobre la Comunicación Industrial, concentrándose en la parte de automatización.

Los temas a tratar son:

- Redes Industriales
- Comunicación Modbus RTU
- Comunicación Profibus
- Control de movimiento
- Aplicaciones con Servomotores

ENTRADA LIBRE.



Fecha de impresión: 22/11/2024

## Conferencia de Automatización Neumática

Fecha: 24 de agosto del 2017

Hora: 14:00 hasta 16:00

Lugar: Sala de Usos Múltiples ubicada en el primer piso del bloque D

Dirección: Robles 107 y Chambers

### Más Información:

MSc. Marcos Millán

Correo: [cmillan@ups.edu.ec](mailto:cmillan@ups.edu.ec)

Teléfono: 0986031632

[Ver evento en www.ups.edu.ec](http://www.ups.edu.ec)